

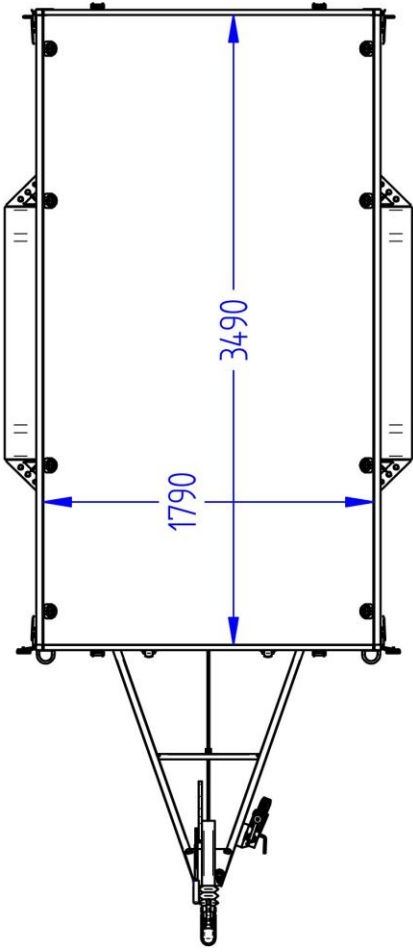
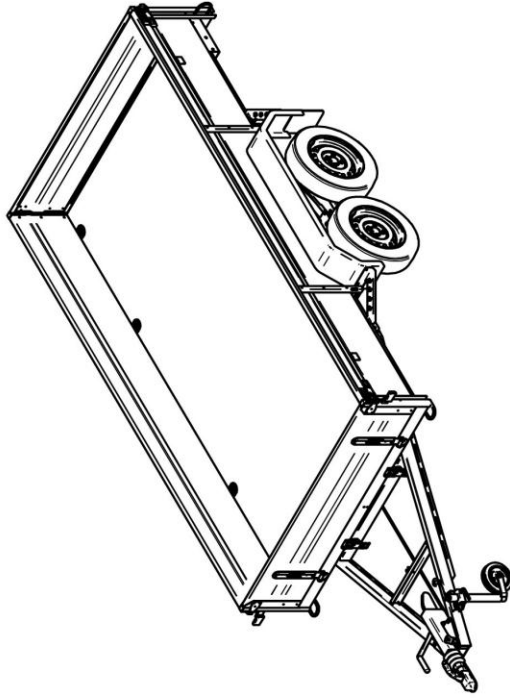
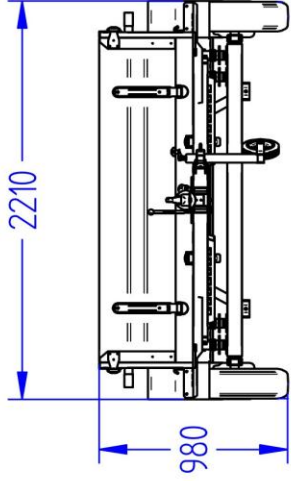
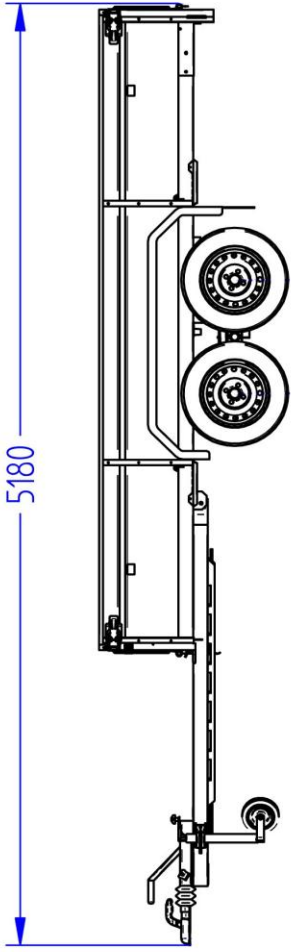


## Lavavaunu 1700M352B180-42

Lavan koko	3.50 x 1.80 m
Kokonaispaino	1700 kg
Omapaino	515 kg
Jousitus	keinuteli
Laitakorkeus	0.42 m
Kippi	+
Magnelis®	



Pohja 12 mm muovipinnoitettu filmivaneri  
Saranoitu ja irroitettava etu- ja takalaita  
Sidontalenkit ja koukut, vesitiivit navat  
Rengaskoko 155R13 84N 4x100 M+S  
Ajosilta takalaita, nokkapyörä 150 kg



Title: 6607 Haagis 1700M352B180-42 KE-EU1-TI	
Size: A3	Rev nr: 00
Drawing No:	Weight:
Scale:	